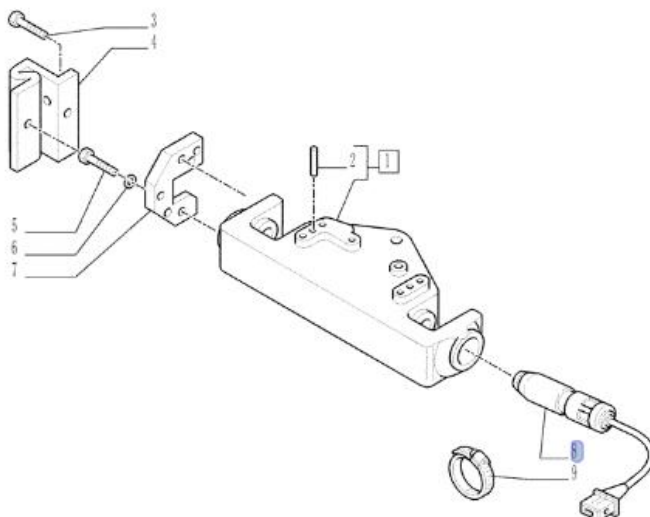


Měřicí čep | Measuring pin 87661284



Informace o dílu | Part information

Číslo dílu	Part number	87661284	
Typ stroje	Machine type	STEYR	EXPERT CVT Stage 5: 4100 - 4130; KOMPAKT: 4075 - 4115 PROFI Tier 3: 4110, 4120, 4130, 6115, 6125, 6140 PROFI Tier 4: 4110 - 4135, 4145, 6145 PROFI ECOTECH: 4110-4135, 4145, 6125, 6140, 6145
		CASE	FARMALL 85C, 95C, 95U, 105C, 105U, 110U, 115C, 115U, 120U MAXXUM 110 - 150; MXU 100, 110, 115, 130; JXU Tier 3: 75 - 115

Váha dílu | Part weight

Aktuální cena	Current price	17.394,- CZK	669 EUR
Naše cena	 Our price	16.390,- CZK	 630 EUR

Uvedené ceny jsou bez DPH
Price excld. VAT

Kontaktní osoba | Contact person: Petr Patera
Telefon | Phone number: +420 725 521 032
Email: sklad@agropartner.cz